

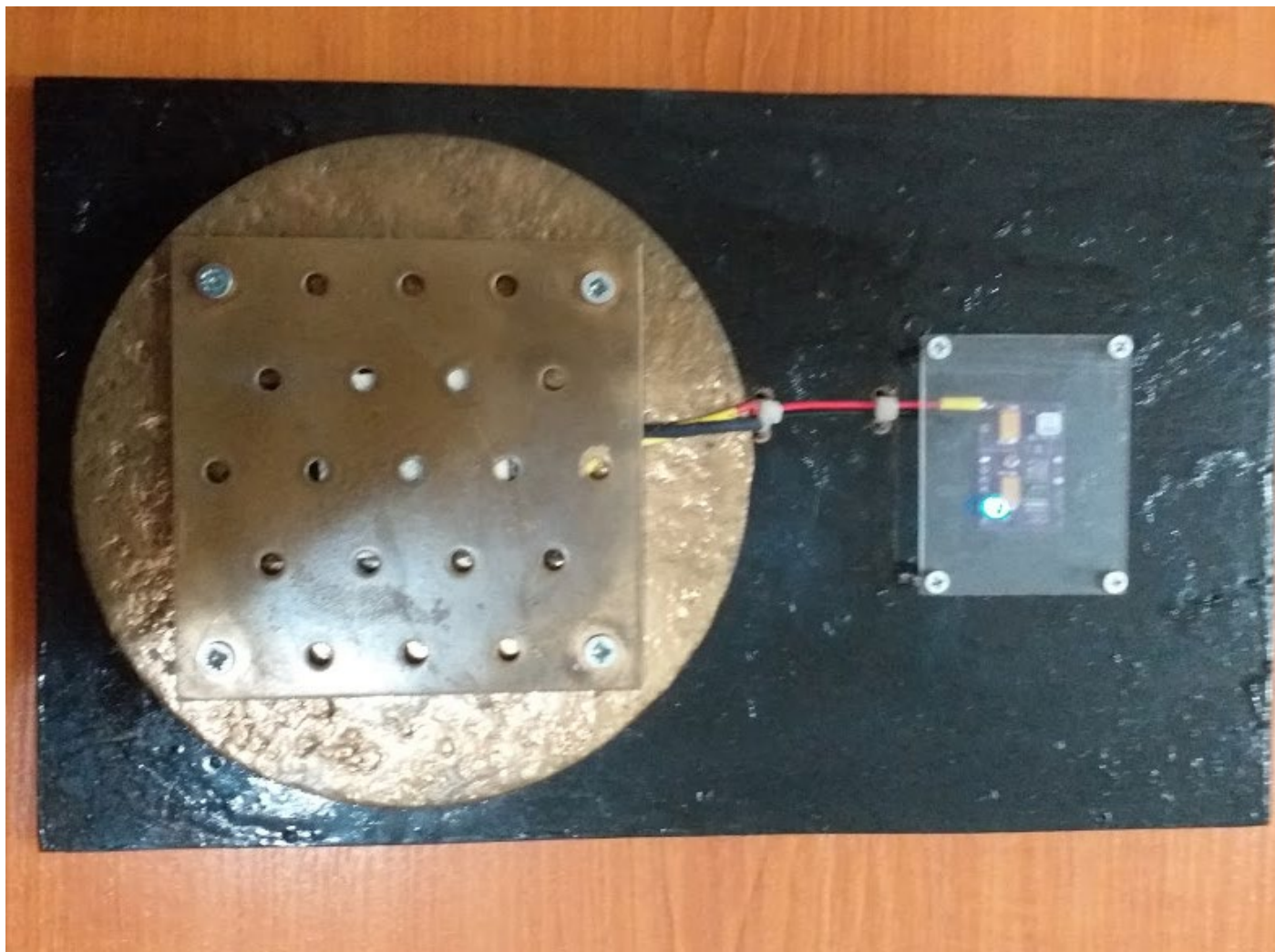


**ОДЕСЬКА НАЦІОНАЛЬНА
АКАДЕМІЯ ЗВ'ЯЗКУ
ІМ. О.С. ПОПОВА**

Альтернативні джерела живлення для засобів автоматизації

Русу Олександр Петрович

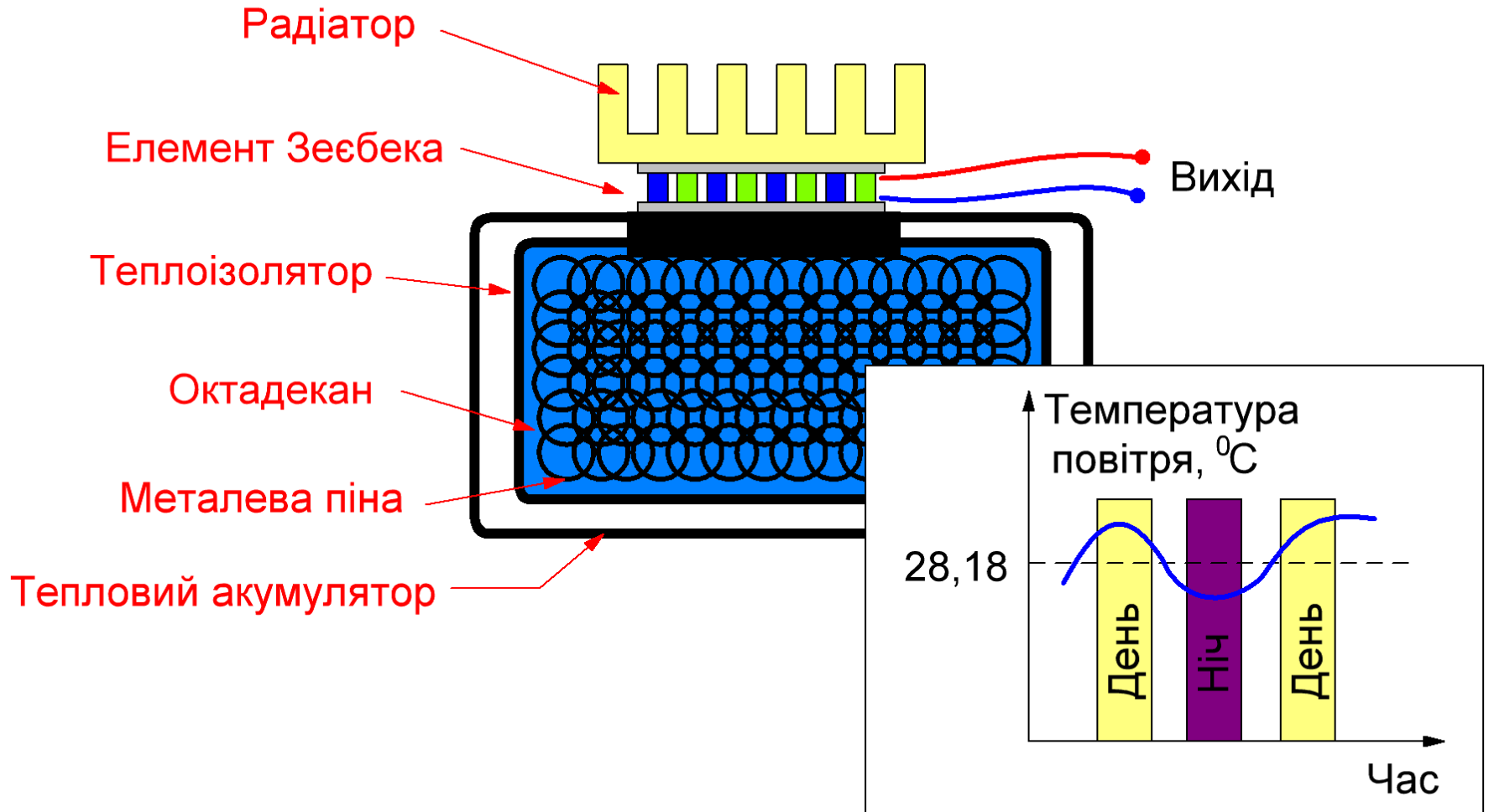
Демонстраційний макет перетворювача різниці температур на електричну енергію
(кваліфікаційна робота магістра ОНАЗ ім. О.С.Попова)



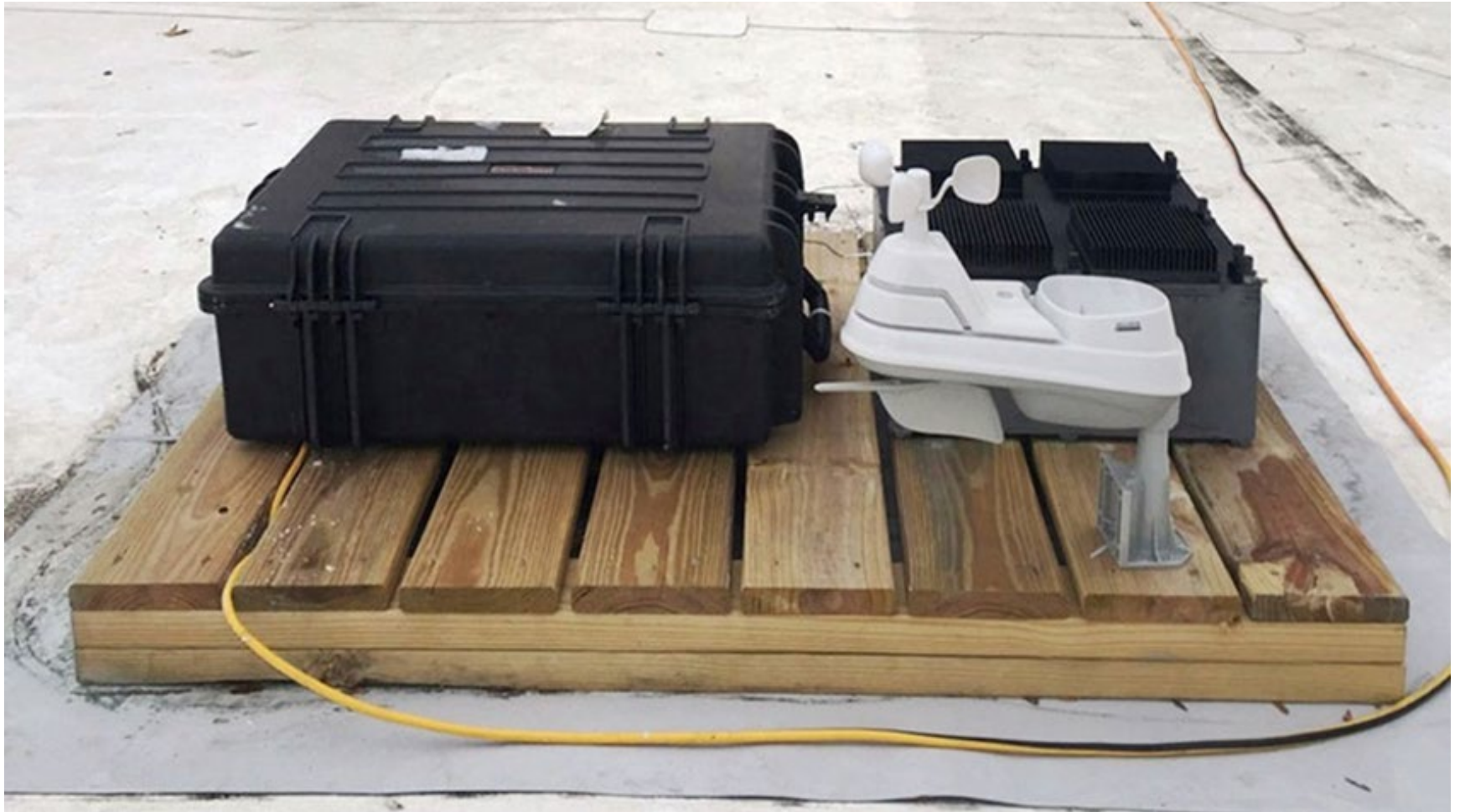
Джерело живлення метеостанції
на основі теплового резонатора
(Массачусетський технологічний інститут)



Принцип роботи теплового резонатора



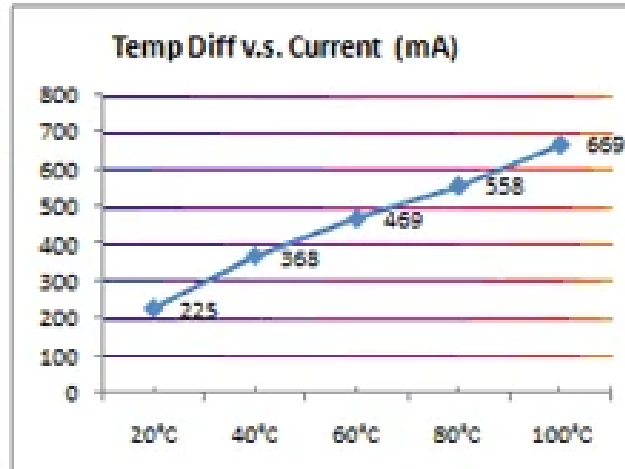
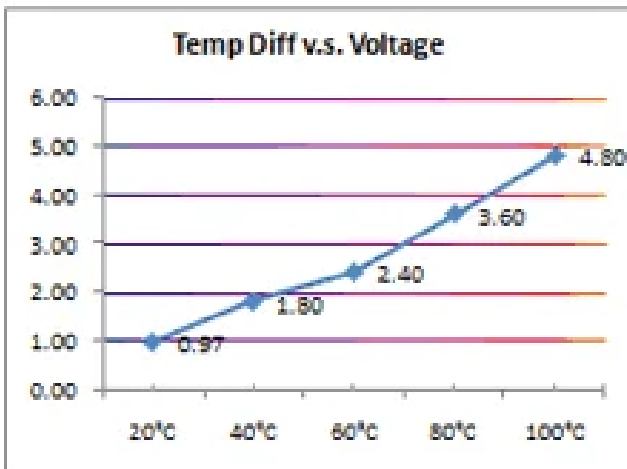
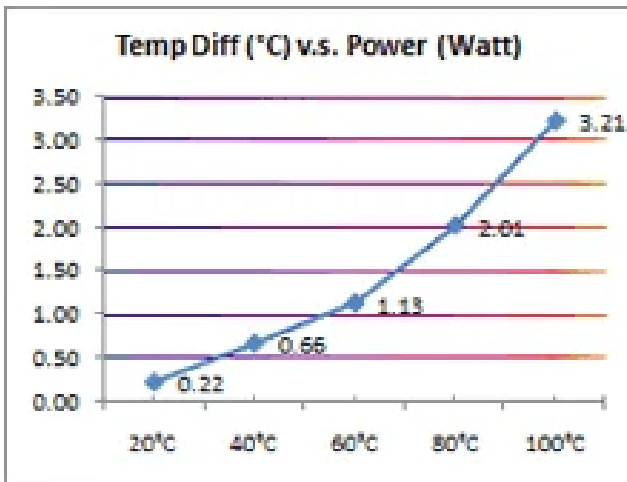
Метеостанція із живленням від теплового акумулятора (Массачусетський технологічний інститут)



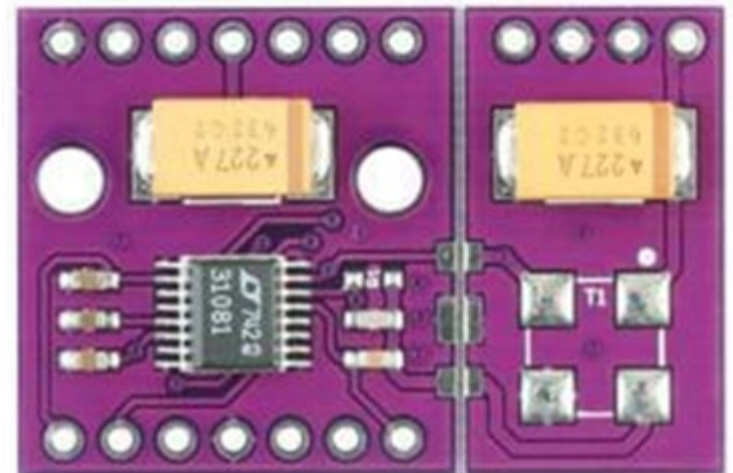
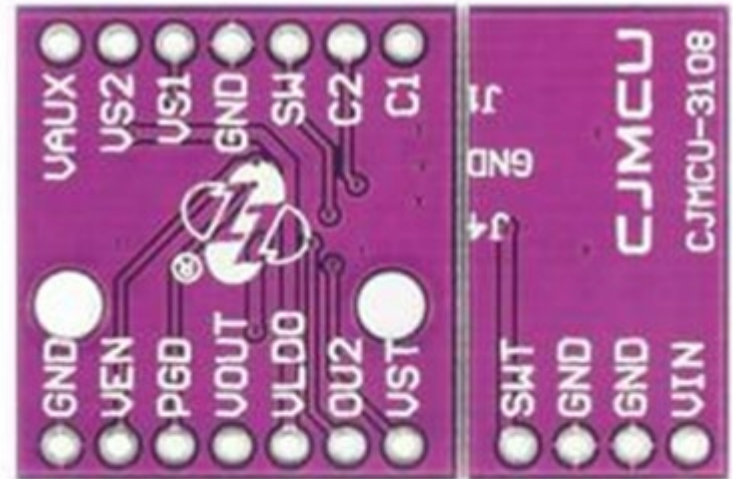
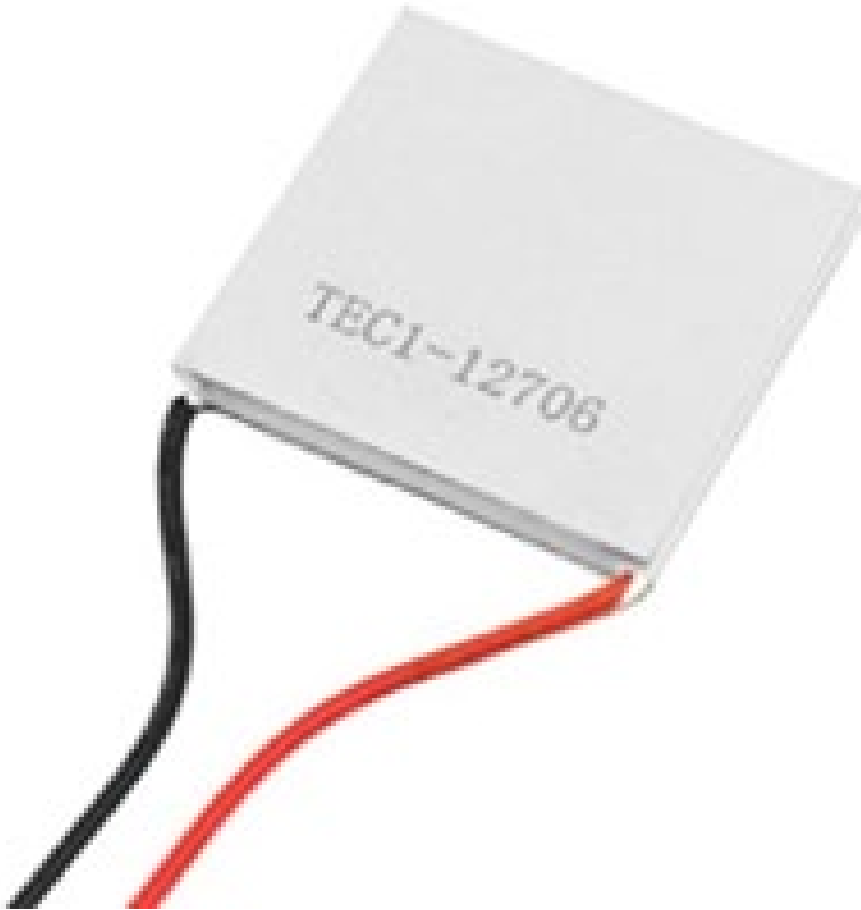
Елемент Зеебека

SP1848-27145

ΔT (°C)	Voltage (Volt)	Current (mA)	Power (Watt)
20	0.97	225	0.22
40	1.8	368	0.66
60	2.4	469	1.13
80	3.6	558	2.01
100	4.8	669	3.21



TEC1-12706 + LTC3108



Структурна схема мікросхеми LTC3108

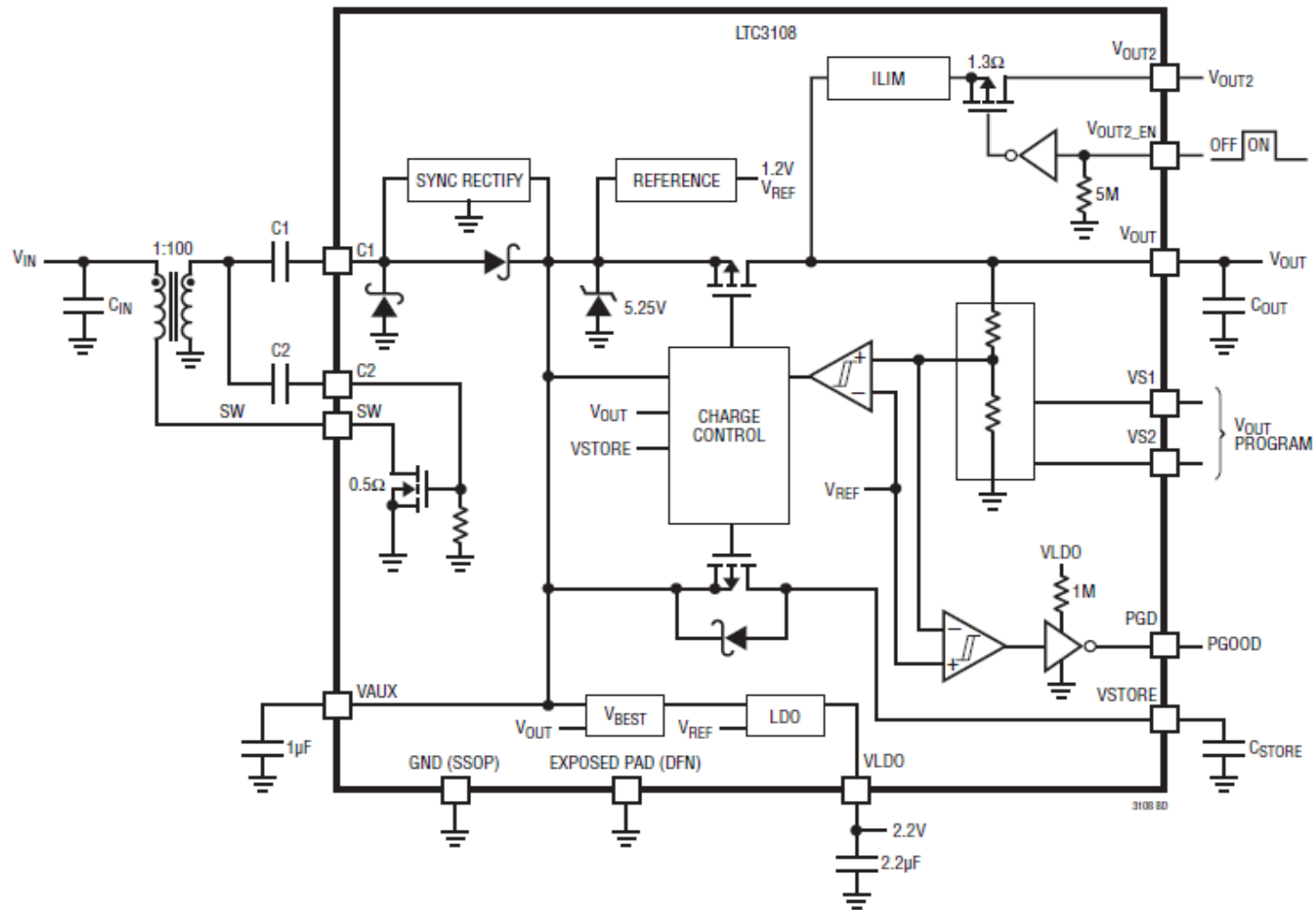
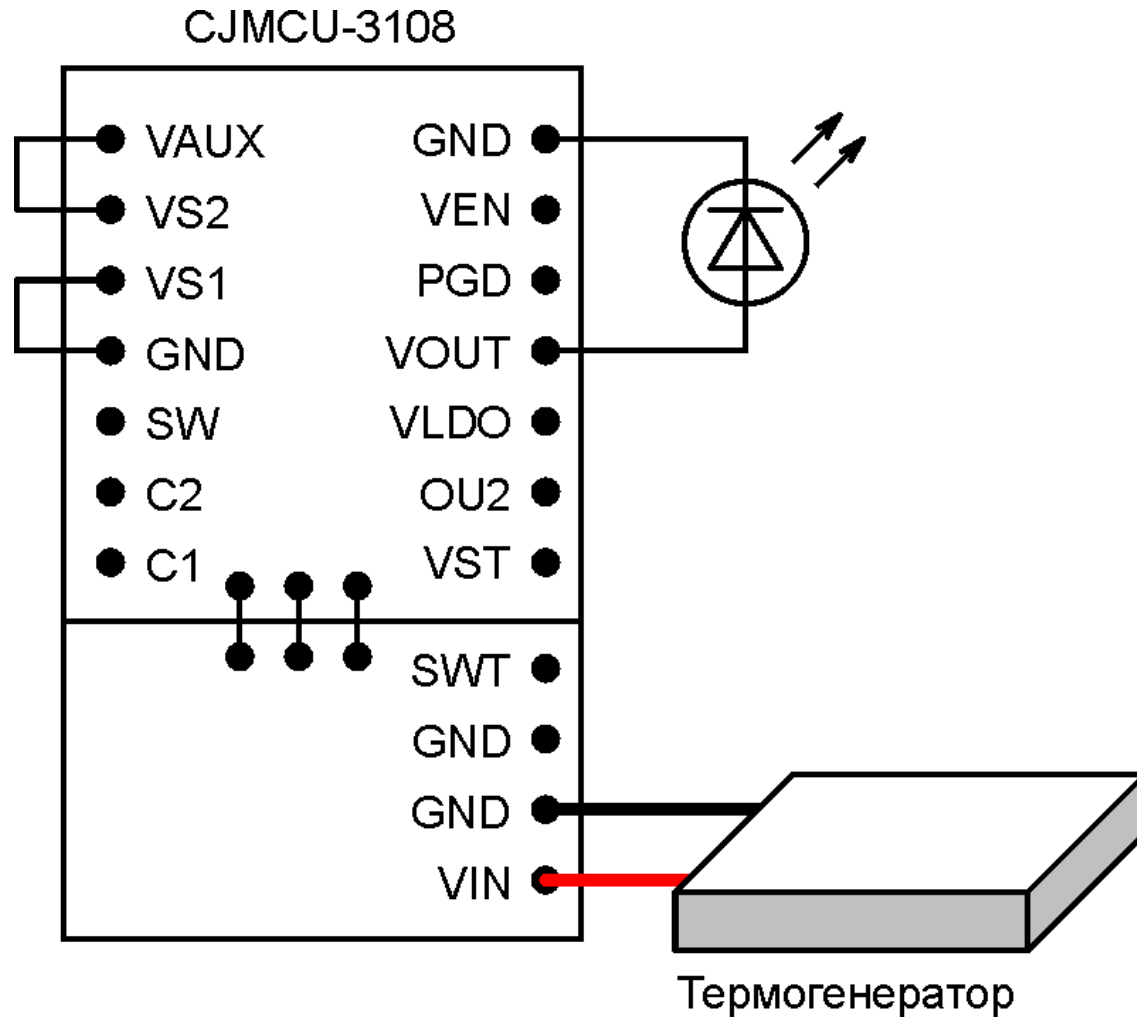
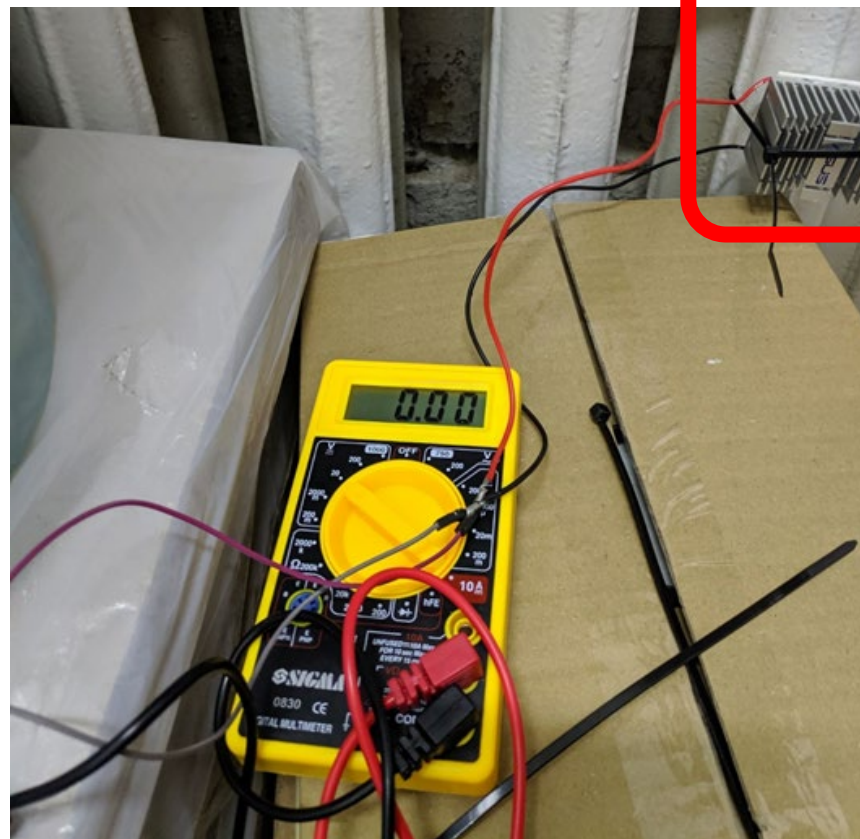
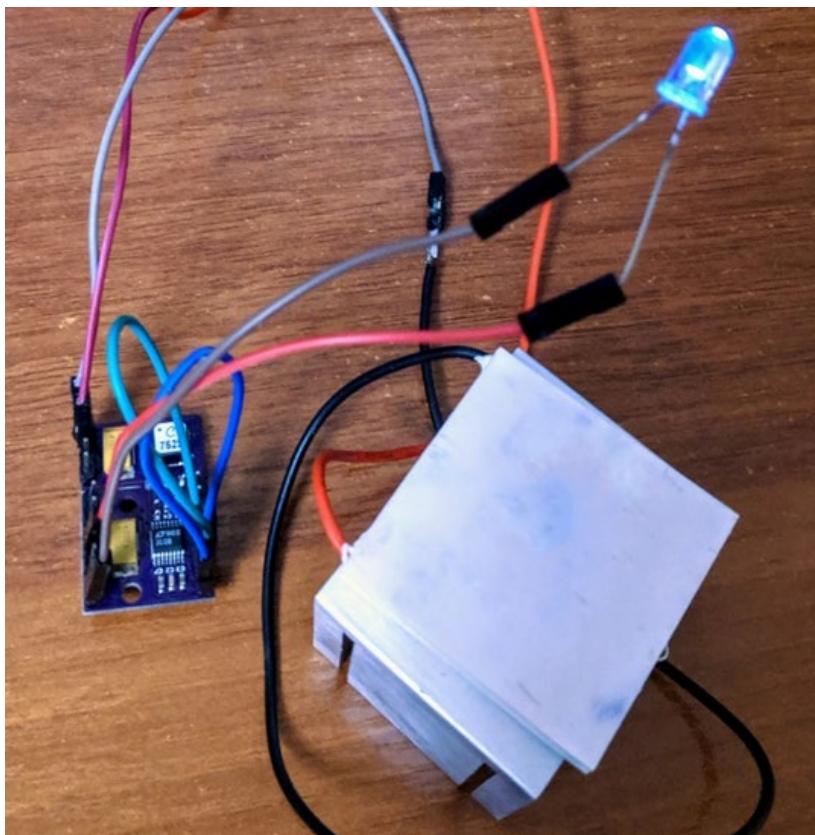


Схема досліджуваної установки



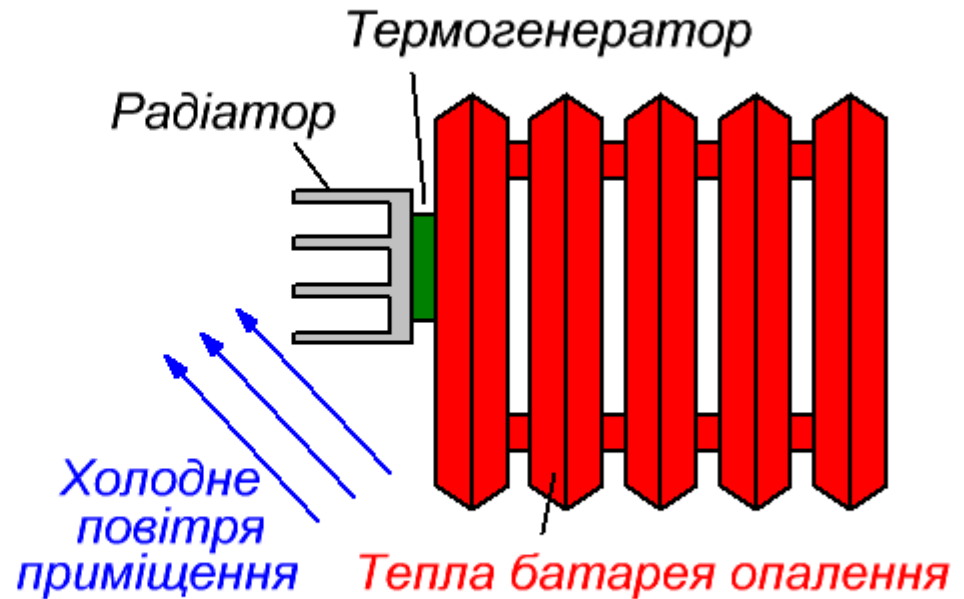
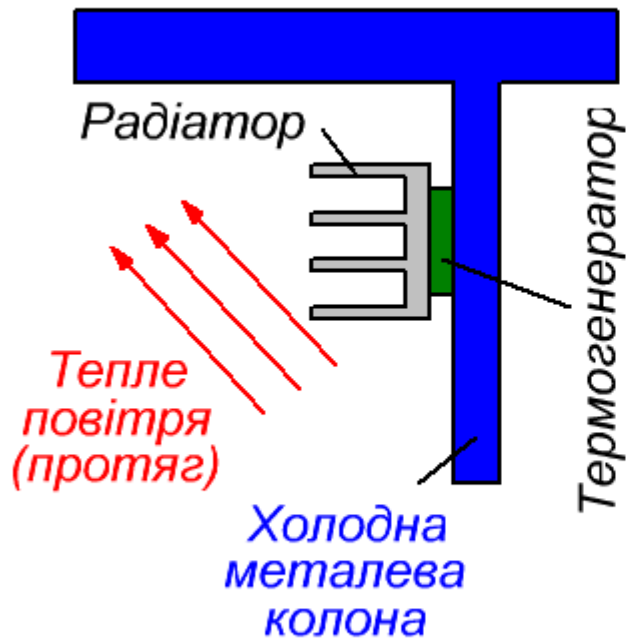
Досліджувана установка (Одеська національна академія зв'язку ім. О.С. Попова



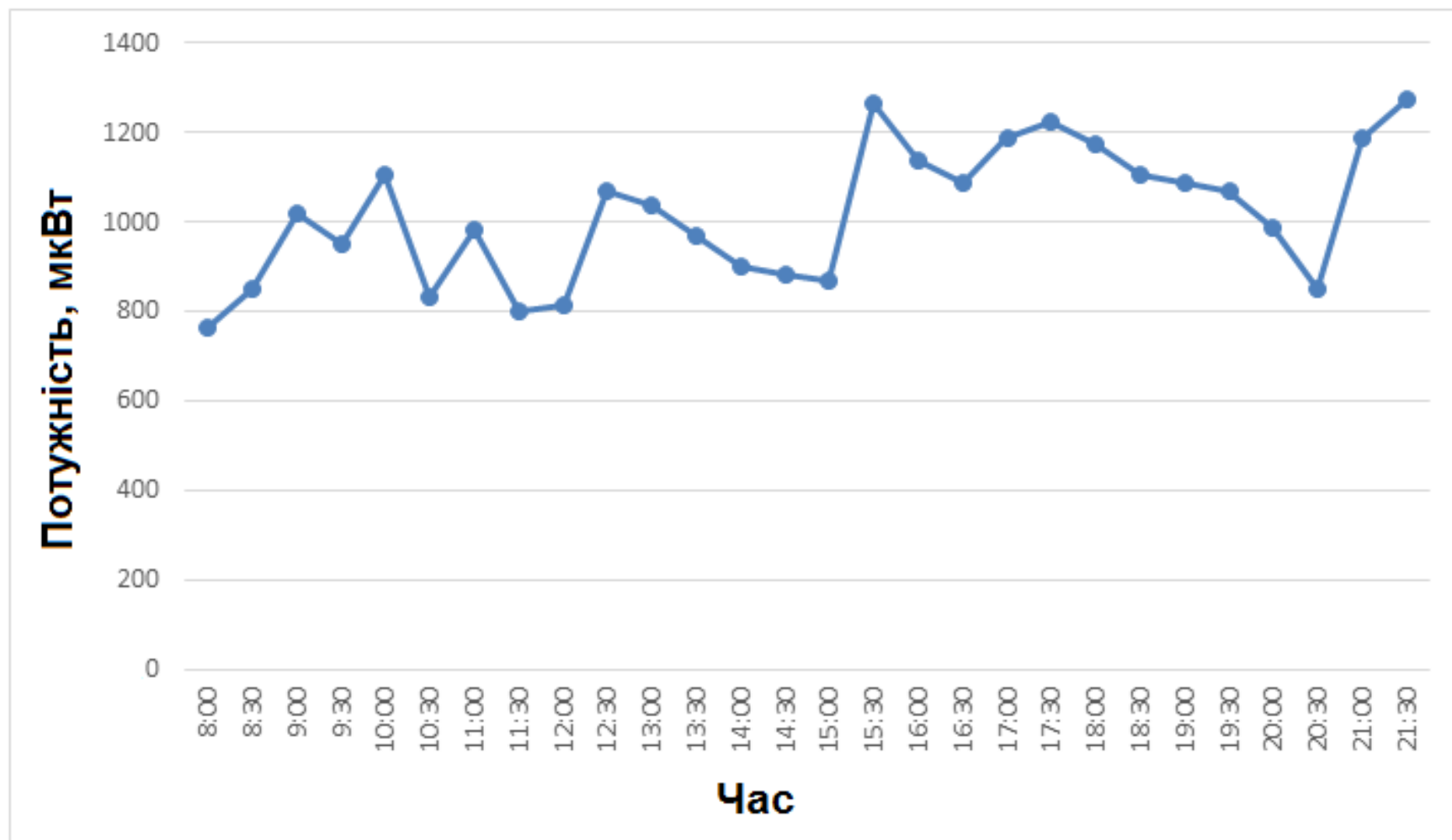
Результати досліджень термогенератора

Різниця температур, °C	Вихідна потужність, мВт
20	0,26
30	1,2
40	1,6
50	1,7
70	2,0

Варіанти встановлення термогенератора



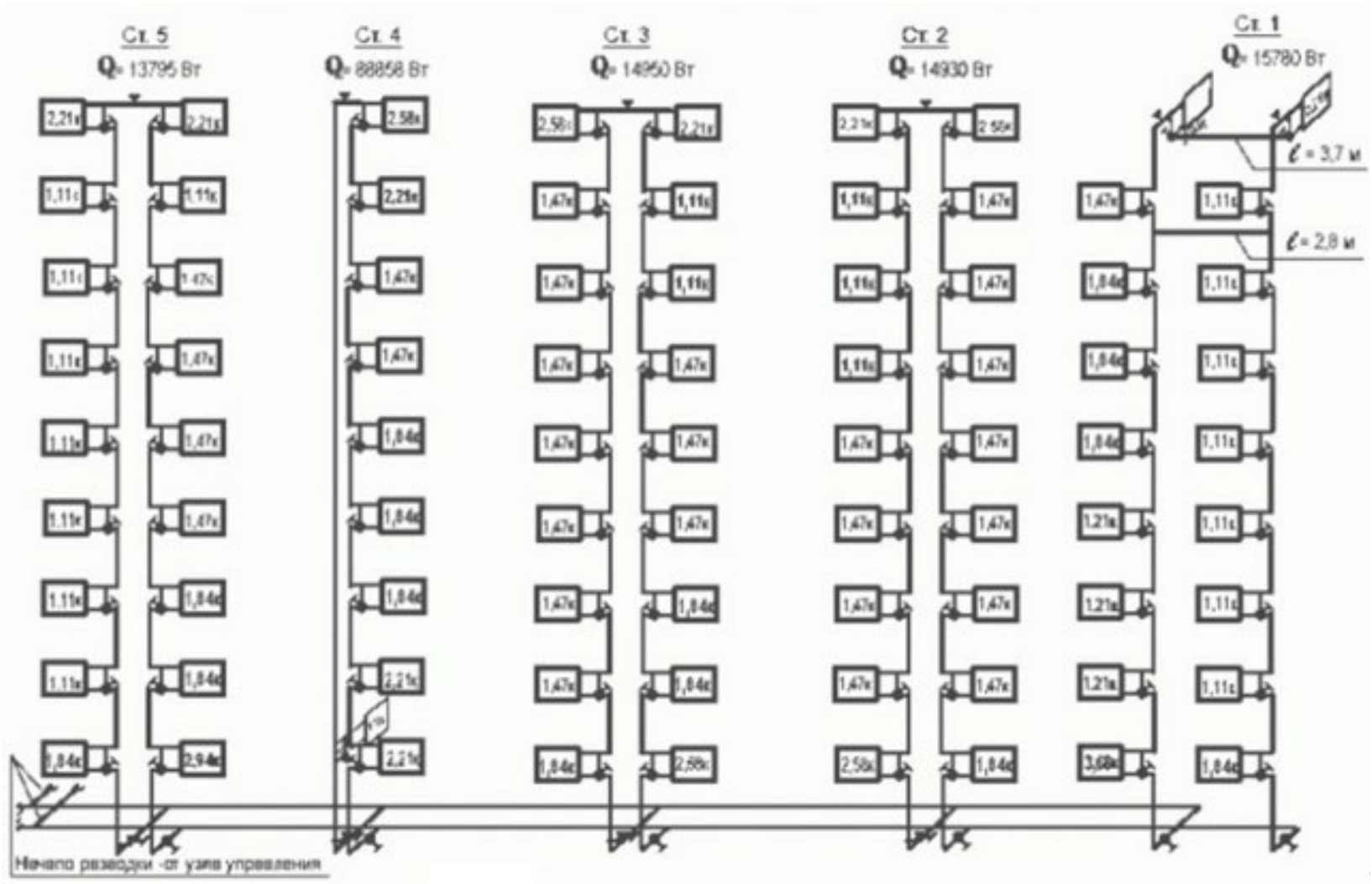
Результати досліджень термогенератора, встановленого на металевій колоні



Підтримка інтелектуальних функцій є обов'язковою складовою енергоефективних систем опалення

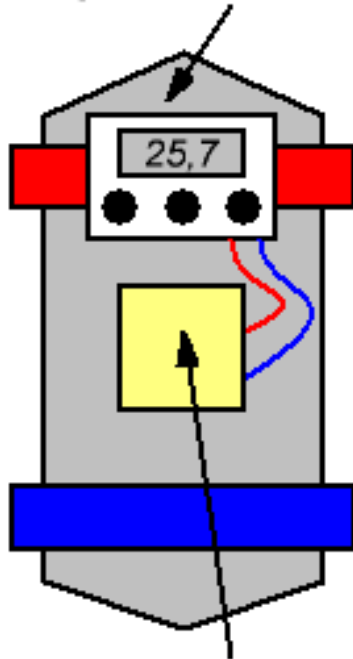


Скільки часу і коштів займе заміна батарейок у всіх термостатах багатоквартирного будинку?



Інтелектуальна радіаторна секція (ідея)

*Інтелектуальний
термостат*



Термогенератор

- Не потребує джерел живлення
- Працює лише тоді, коли працює система опалення
- Підтримка інтелектуальних функцій (відпустка, відкрите вікно, сон, нема нікого вдома)
- Інтеграція із системами «Розумний» будинок

Дякую за увагу!

Русу Олександр Петрович